

По вопросам продаж и поддержки обращайтесь:

Архангельск (8182)63-90-72
Астана 7(7172)727-132
Белгород (4722)40-23-64
Брянск (4832)59-03-52
Владивосток (423)249-28-31
Волгоград (844)278-03-48
Вологда (8172)26-41-59
Воронеж (473)204-51-73
Екатеринбург (343)384-55-89
Иваново (4932)77-34-06
Ижевск (3412)26-03-58
Казань (843)206-01-48

Калининград (4012)72-03-81
Калуга (4842)92-23-67
Кемерово (3842)65-04-62
Киров (8332)68-02-04
Краснодар (861)203-40-90
Красноярск (391)204-63-61
Курск (4712)77-13-04
Липецк (4742)52-20-81
Магнитогорск (3519)55-03-13
Москва (495)268-04-70
Мурманск (8152)59-64-93
Набережные Челны (8552)20-53-41

Нижний Новгород (831)429-08-12
Новокузнецк (3843)20-46-81
Новосибирск (383)227-86-73
Орел (4862)44-53-42
Оренбург (3532)37-68-04
Пенза (8412)22-31-16
Пермь (342)205-81-47
Ростов-на-Дону (863)308-18-15
Рязань (4912)46-61-64
Самара (846)206-03-16
Санкт-Петербург (812)309-46-40
Саратов (845)249-38-78

Смоленск (4812)29-41-54
Сочи (862)225-72-31
Ставрополь (8652)20-65-13
Тверь (4822)63-31-35
Томск (3822)98-41-53
Тула (4872)74-02-29
Тюмень (3452)66-21-18
Ульяновск (8422)24-23-59
Уфа (347)229-48-12
Челябинск (351)202-03-61
Череповец (8202)49-02-64
Ярославль (4852)69-52-93

сайт: www.kenar.nt-rt.ru || эл. почта kra@nt-rt.ru

Электромагнитные клапаны **Кенарь GV-80**

GV-80 - электромагнитные клапаны, перекрывающие подачу газа, предназначены для безопасного использования бытовых газовых приборов в совместной работе с сигнализатором газа.

Работа газового клапана

Электромагнитный газовый клапан устанавливается в магистраль, подающую газ потребителю. При установке необходимо соблюдать направленность. Направление установки клапана обозначено стрелкой на боковой стороне прибора.

Направленность движения газа в клапане: от газовой магистрали к потребителю.



Для открытия клапана в ручном режиме необходимо открутить защитный прозрачный колпачок и потянуть красный диск вверх до упора. После этого не забудьте установить защитный колпачок.

Для закрытия клапана (перекрытия подачи газа) в ручном режиме необходимо открутить защитный прозрачный колпачок и нажать на красный диск переместив его вниз до упора. После этого не забудьте установить защитный колпачок.

Для работы клапана в автоматическом режиме, его необходимо подключить к сигнализатору газа, который имеет разъем для подключения клапана. При превышении концентрации газа в помещении, сигнализатор подаст импульсный сигнал и клапан автоматически перекроет подачу газа. После устранения утечки газа и проветривания помещения, необходимо открыть подачу газа вручную.

ВНИМАНИЕ: при подключении клапана к сигнализатору соблюдайте полярность.

ВНИМАНИЕ: установка газового клапана должна производиться исключительно уполномоченными организациями, имеющими разрешение или лицензию на работу с газовым оборудованием.

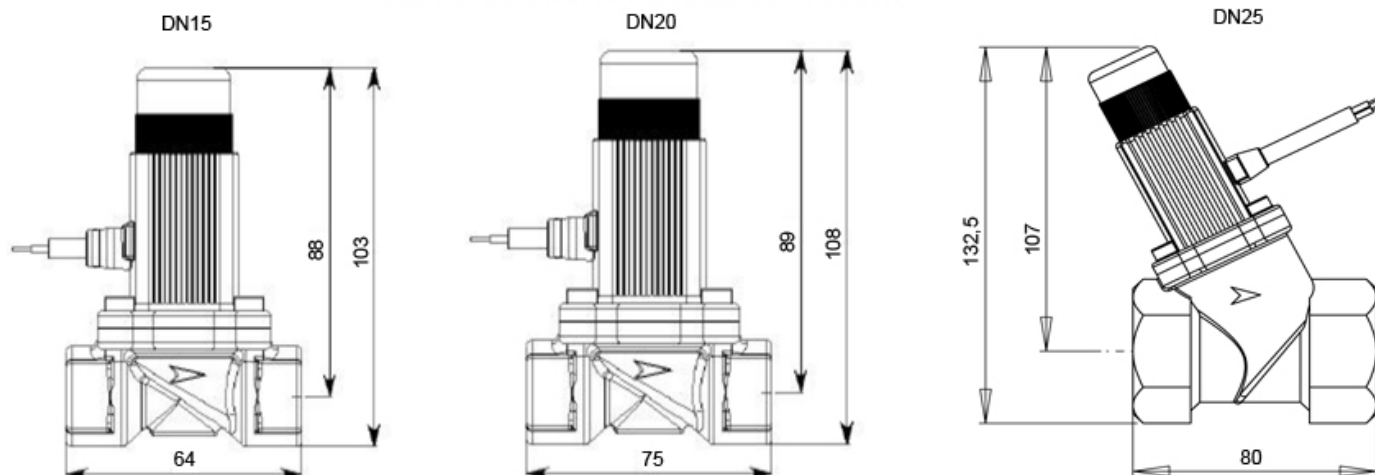
Основные составные части клапана

Технические характеристики



Материал клапана	алюминиевый сплав
Допустимые рабочие газы:	горючие газы (Метан CH ₄ , Пропан C ₃ H ₈ , Бутан C ₄ H ₁₀)
Открытие клапана:	ручное
Закрытие клапана:	электрическим импульсом, ручное
Рабочее напряжение электрического импульса:	9 – 12 В
Потребляемый ток при срабатывании:	< 1,5 А (импульсный)
Время перекрытия клапана:	< 1 сек
Рабочее давление газа:	< 10 кПа
Газонепроницаемый материал:	резина NBR
Рабочий диапазон температур:	-10°C - +50°C
Исполнение:	влагозащищенное
Варианты установки	горизонтальное, вертикальное
Максимально допустимая длина кабеля, соединяющего клапан с сигнализатором:	20 м
Размер резьбы для соединения с трубами подачи газа:	1/2" (DN15), 3/4" (DN20) 1" (DN25)

Установочные размеры электромагнитных клапанов GV-80



По вопросам продаж и поддержки обращайтесь:

Архангельск (8182)63-90-72
Астана 7(7172)727-132
Белгород (4722)40-23-64
Брянск (4832)59-03-52
Владивосток (423)249-28-31
Волгоград (844)278-03-48
Вологда (8172)26-41-59
Воронеж (473)204-51-73
Екатеринбург (343)384-55-89
Иваново (4932)77-34-06
Ижевск (3412)26-03-58
Казань (843)206-01-48

Калининград (4012)72-03-81
Калуга (4842)92-23-67
Кемерово (3842)65-04-62
Киров (8332)68-02-04
Краснодар (861)203-40-90
Красноярск (391)204-63-61
Курск (4712)77-13-04
Липецк (4742)52-20-81
Магнитогорск (3519)55-03-13
Москва (495)268-04-70
Мурманск (8152)59-64-93
Набережные Челны (8552)20-53-41

Нижний Новгород (831)429-08-12
Новокузнецк (3843)20-46-81
Новосибирск (383)227-86-73
Орел (4862)44-53-42
Оренбург (3532)37-68-04
Пенза (8412)22-31-16
Пермь (342)205-81-47
Ростов-на-Дону (863)308-18-15
Рязань (4912)46-61-64
Самара (846)206-03-16
Санкт-Петербург (812)309-46-40
Саратов (845)249-38-78

Смоленск (4812)29-41-54
Сочи (862)225-72-31
Ставрополь (8652)20-65-13
Тверь (4822)63-31-35
Томск (3822)98-41-53
Тула (4872)74-02-29
Тюмень (3452)66-21-18
Ульяновск (8422)24-23-59
Уфа (347)229-48-12
Челябинск (351)202-03-61
Череповец (8202)49-02-64
Ярославль (4852)69-52-93